

Modello CARAIBI

(scheda TExXX)

manuale short
2020.08.06

Gentile cliente,
la ringraziamo per la fiducia accordataci con l'acquisto di un nostro prodotto.
Se Lei avrà la costanza di seguire attentamente le indicazioni contenute nel presente manuale, siamo certi che potrà apprezzarne nel tempo e con soddisfazione la qualità.
La preghiamo di leggere attentamente le indicazioni contenute nel manuale che riguardano l'uso corretto del nostro prodotto, in conformità alle prescrizioni essenziali di sicurezza.

SIMBOLOGIA



ATTENZIONE!



AVVERTENZE IMPORTANTI



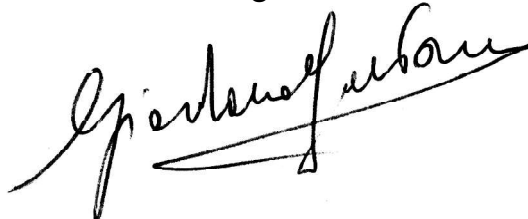
LEGGERE attentamente questo manuale prima della messa in funzione.

Oggetto: Dichiarazione di conformità

Si dichiara che l'apparecchiatura di nostra produzione modello CARAIBI è conforme alla normativa CEI come dichiarato da apposita marcatura CE.

firmato

Giordano ing. Gaetano



1) AVVERTENZE



- *La conoscenza delle informazioni e delle prescrizioni contenute nel presente manuale è essenziale per un corretto uso del prodotto.*
- *Verificare al momento del ricevimento che la confezione ed il prodotto stesso non abbiano subito danni durante il trasporto.*
- *Questo prodotto è atto al funzionamento con temperature di esercizio comprese tra 0 e 55° C.*
- *Porre attenzione alle connessioni elettriche.*
- *I guasti causati dal mancato rispetto di tutte le avvertenze riportate in questa pubblicazione, non sono coperte da garanzia.*

1.1) Stesura manuale

Il presente manuale fornisce tutte le informazioni necessarie all'installazione, all'utilizzo ed il funzionamento dell'apparecchiatura **modello CARAIBI**, nonché un'introduzione tecnica alle parti costituenti del prodotto per una corretta manutenzione dello stessi. Tuttavia, la *Gisa S.n.c.* non si assume alcuna responsabilità derivante dall'utilizzo di questo manuale. Lo stesso dicasi per ogni persona o società coinvolta nella creazione e nella produzione del manuale stesso.

Salvo diversa specificazione, ogni riferimento a società, nomi, dati ed indirizzi utilizzati negli esempi è puramente casuale ed ha il solo scopo di illustrare l'utilizzo del prodotto.

Le informazioni contenute nel presente manuale sono soggette a modifiche senza preavviso e non rappresentano un impegno da parte di *Gisa S.n.c.*

Si fa esplicito divieto di riprodurre qualsiasi parte di questo documento, in qualsiasi forma, senza l'esplicito permesso di *Gisa S.n.c.*

2) NOTE GENERALI



2.1) Controlli al ricevimento della spedizione

All'atto del ricevimento del prodotto occorre controllare che lo stesso non abbia subito danni durante il trasporto. Nel caso si dovessero notare danni di qualsiasi natura si faccia immediatamente reclamo al trasportatore.

Alla fine del trasporto l'imballo deve risultare integro, vale a dire non deve:

- presentare ammaccature, segni di urti, deformazioni o rotture dell'involucro contenitore;
- presentare zone bagnate o segni che possano portare a supporre che l'involucro sia stato esposto alla pioggia, al gelo o al calore;
- presentare segni di manomissione.

Verificare che il contenuto della confezione corrisponda all'ordine.



All'accensione, prima di inserire gettoni/monete attendere qualche secondo per l'inizializzazione dell'apparecchiatura.

3) DESCRIZIONE TECNICA GENERALE



3.1) Caratteristiche tecniche

Dimensioni	Altezza 295mm, Base 195mm x 137 mm
Spessore delle pareti	15 mm
Peso	5 Kg circa
Temperatura di funzionamento	0 ÷ 50 °C
Temperatura di immagazzinamento	- 10 ÷ 60 °C
Alimentazione	12Vac ± 5%

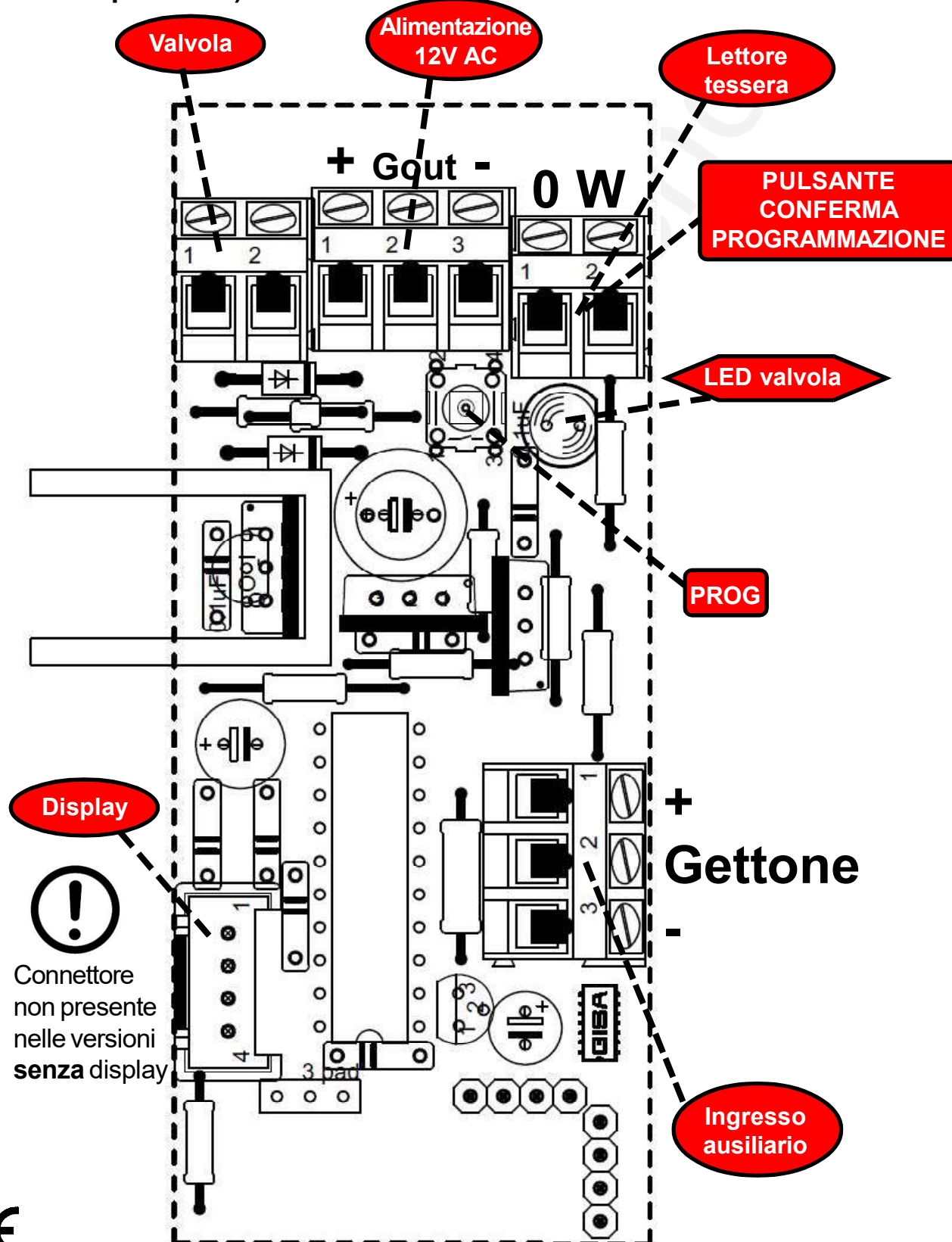
3.2) Versioni disponibili

In base alla **scheda** associata, sono presenti le seguenti versioni:

- modello CARAIBI con **scheda OneP**:
 - versione temporizzata;
 - versione a litri;
- modello CARAIBI con **scheda CUBA**;
- modello CARAIBI con **scheda TEA87** a gettoni, senza display;
 - versione con pausa;
 - versione senza pausa;
- modello CARAIBI con **scheda TEM87** a monete, senza display;
 - versione con pausa;
 - versione senza pausa;
- modello CARAIBI con **scheda TE13** a monete e gettoni;
 - versione con pausa e con display;
 - versione senza pausa e con display;
 - versione con pausa e senza display;
 - versione senza pausa e senza display;

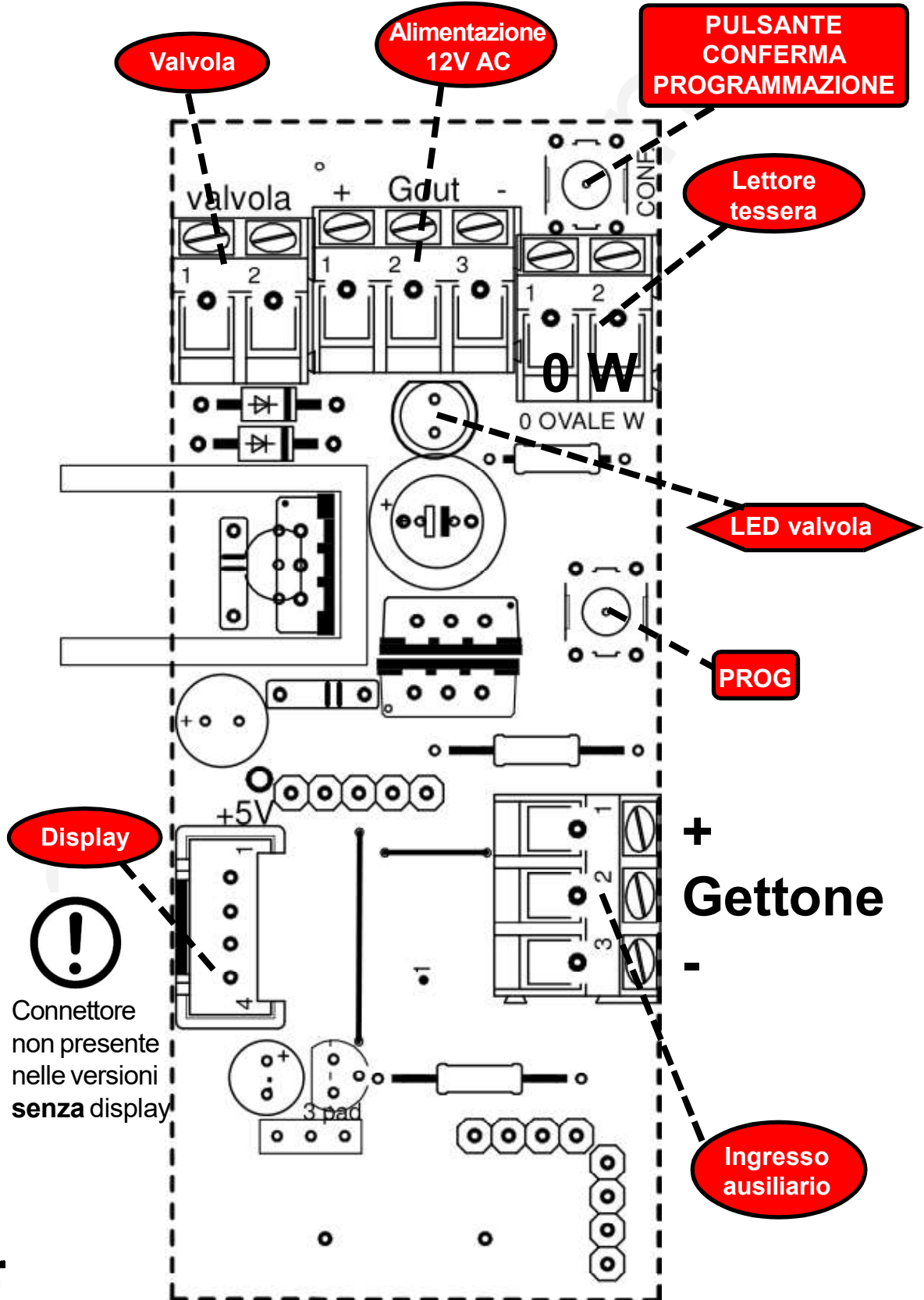
3.2) Schemi per il montaggio

3.2.3a) Schede TEA87, TEM87 e TE13 (schemi di collegamento vedi par. 3.5.2): versione 1 (V1)

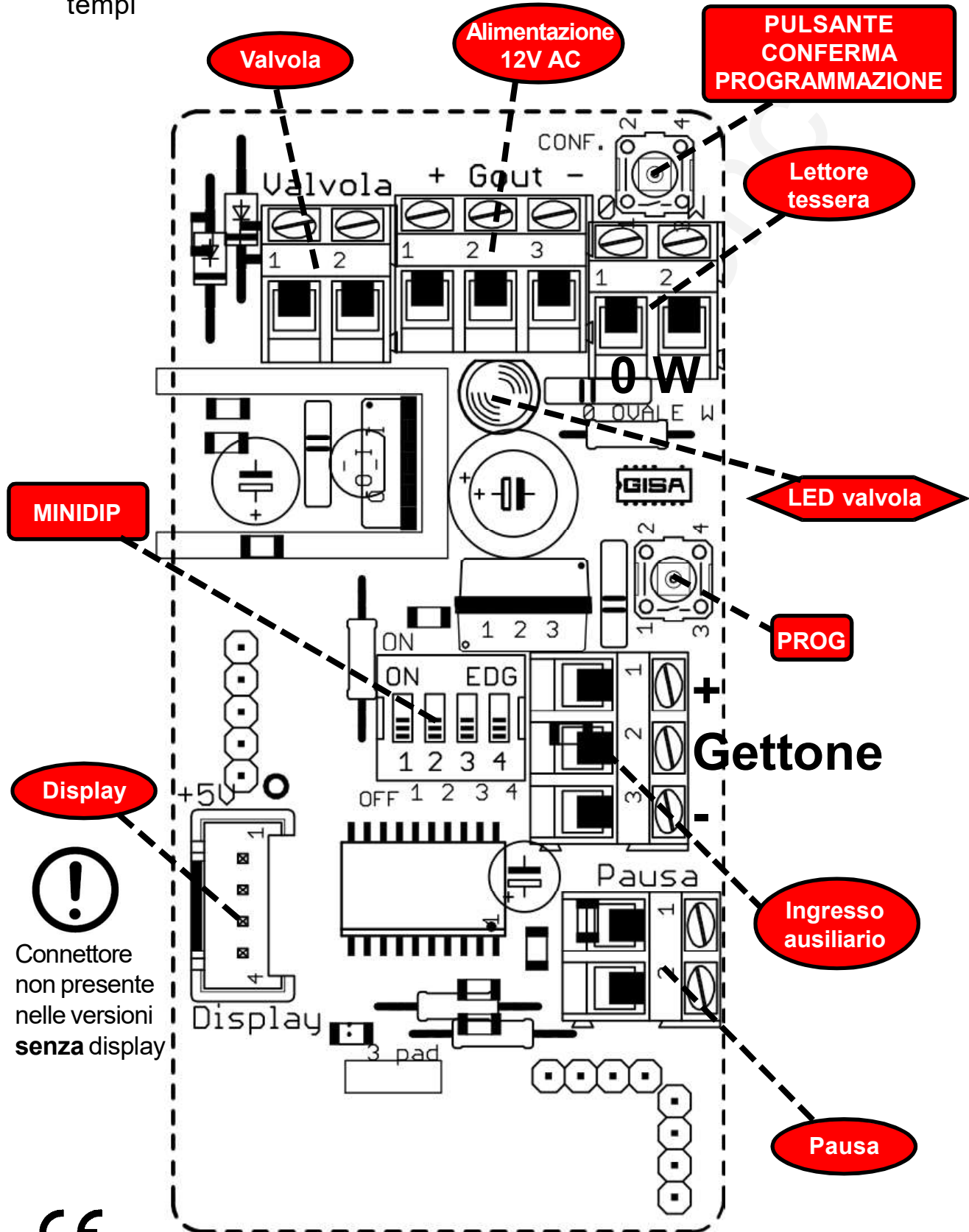


3.2.3b) Schede TEA87, TEM87 e TE13 (schemi di collegamento vedi par. 3.5.2): versione 2 (V2)

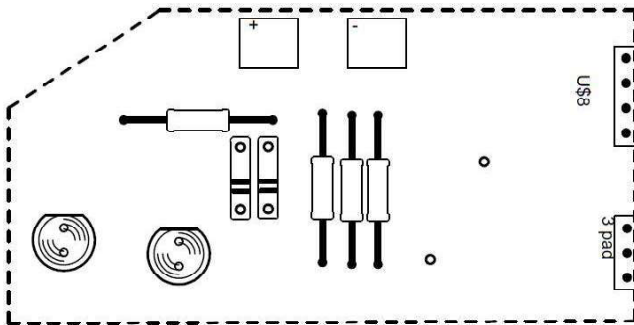
Pulsante conferma programmazione integrato



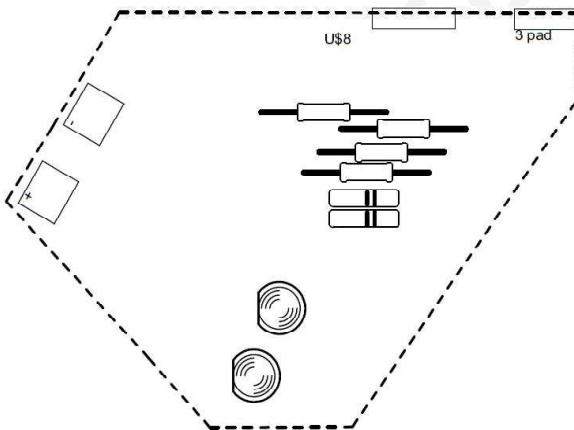
3.2.3c) Schede TE13 vers. 3 minidip per la programmazione dei tempi



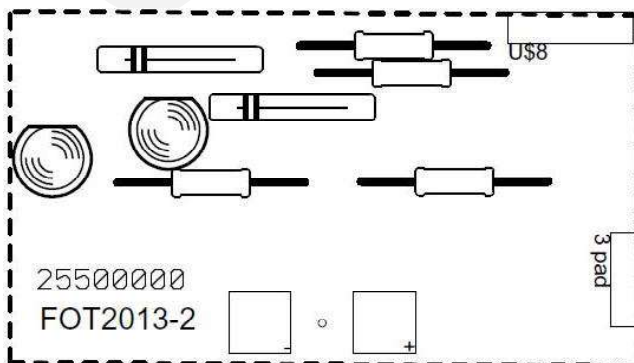
La scheda mostrata nella pagina precedente, quando **combinata** con una delle seguenti schede, l'insieme delle due prende il nome di:



= Scheda TEA87

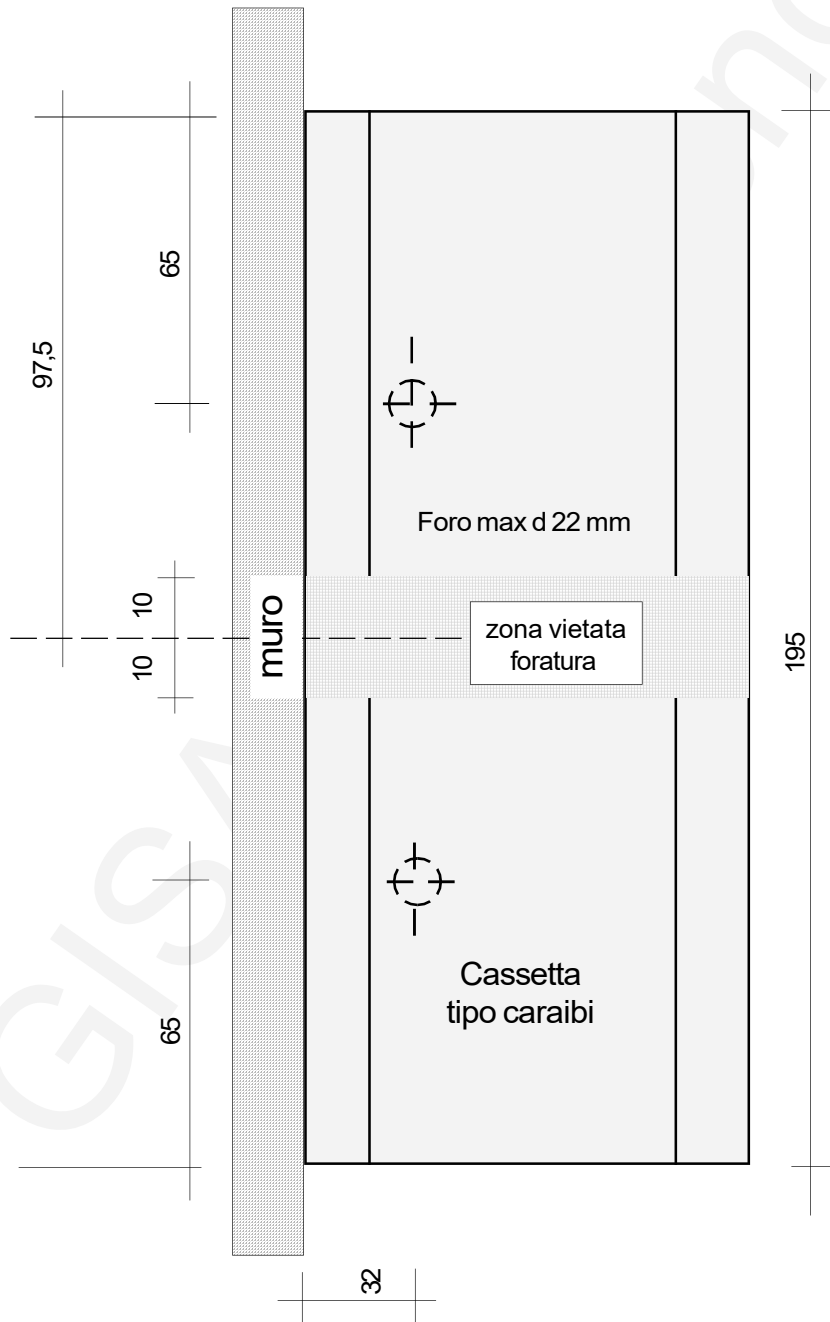


= Scheda TEM87

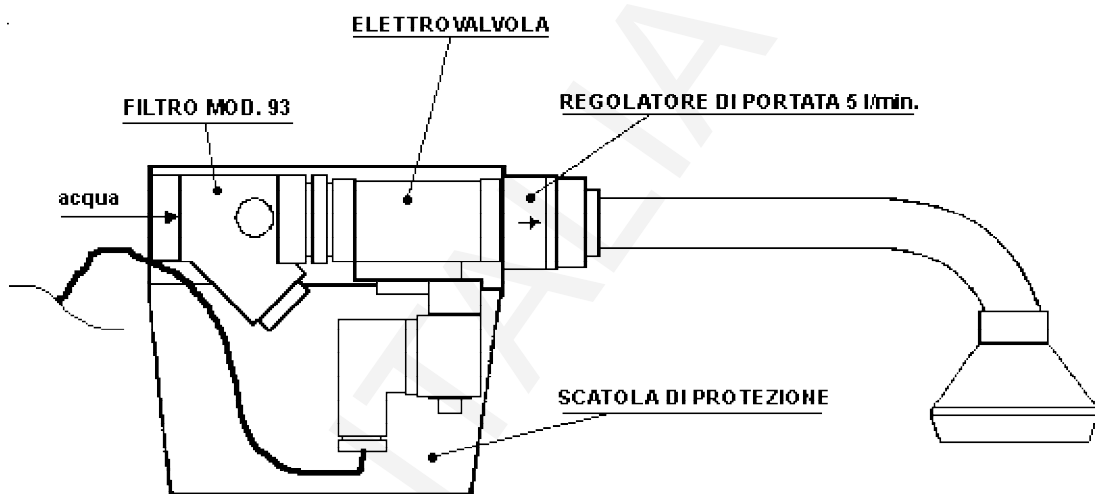


= Scheda TE13

3.3) Foratura consigliata fori uscita fili (lato inferiore)



3.4) Gruppo soffione



In caso di presunta manomissione fare anche un nodo al filo e passarlo in un foro apposito

(Configurazione consigliata)

3.5) Schemi di collegamento

3.5.2) Schede TEA87, TEM87 e TE13

Elettrovalvola



Interruttore di pausa

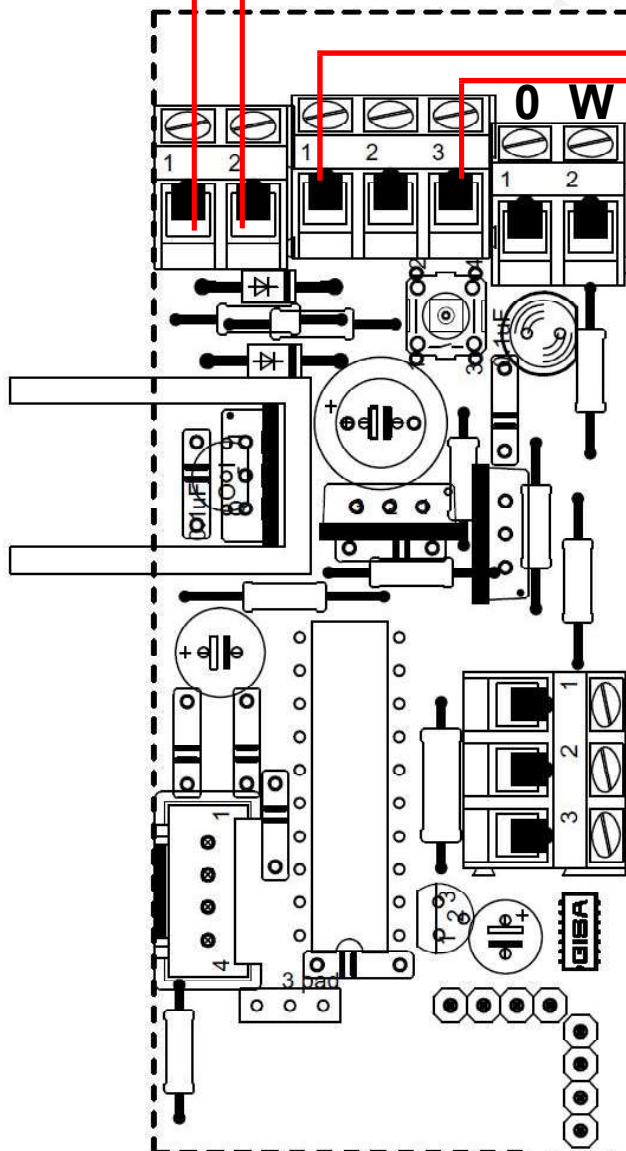


220V Alimentatore
50Hz



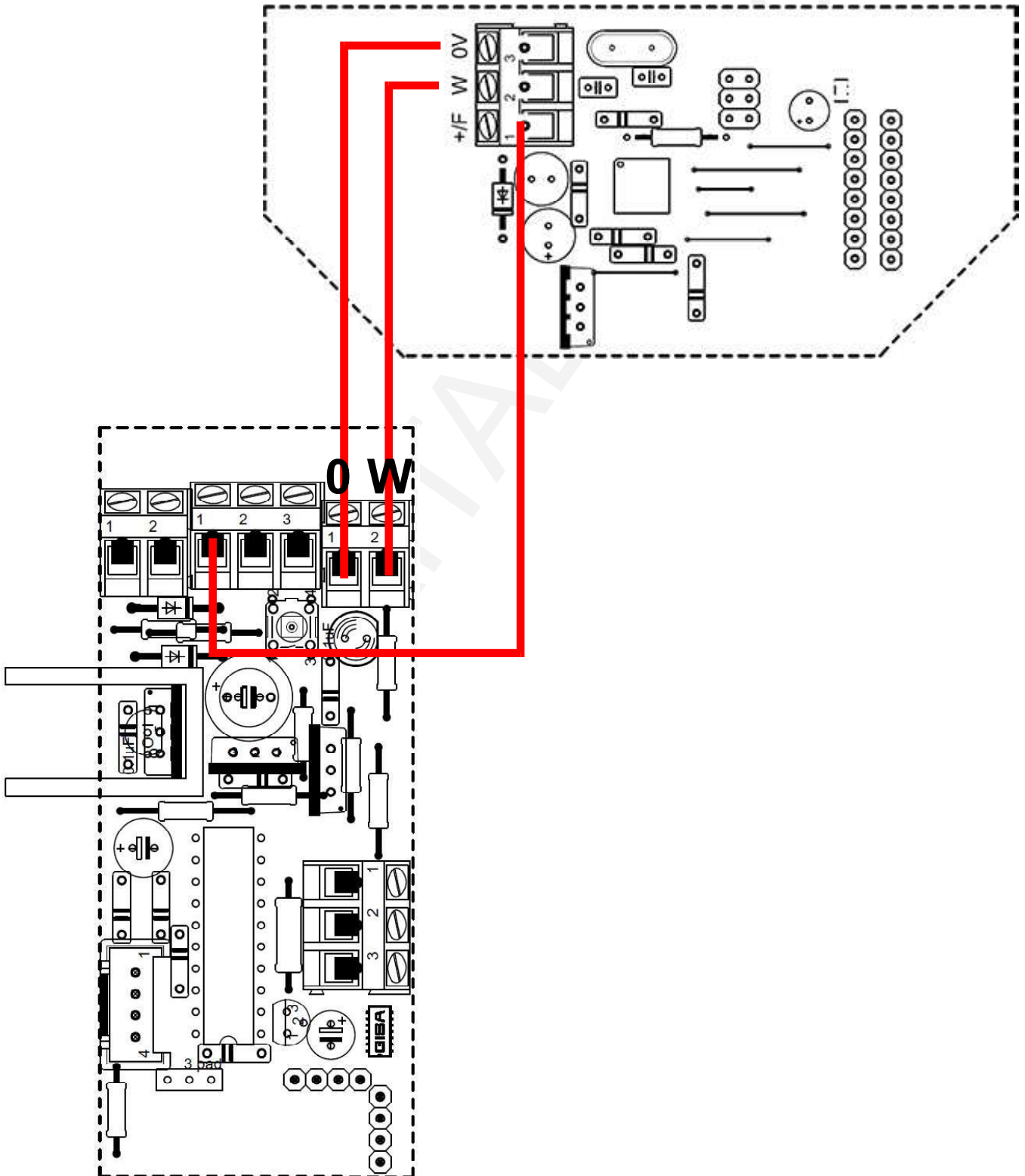
12 Vac

neutro

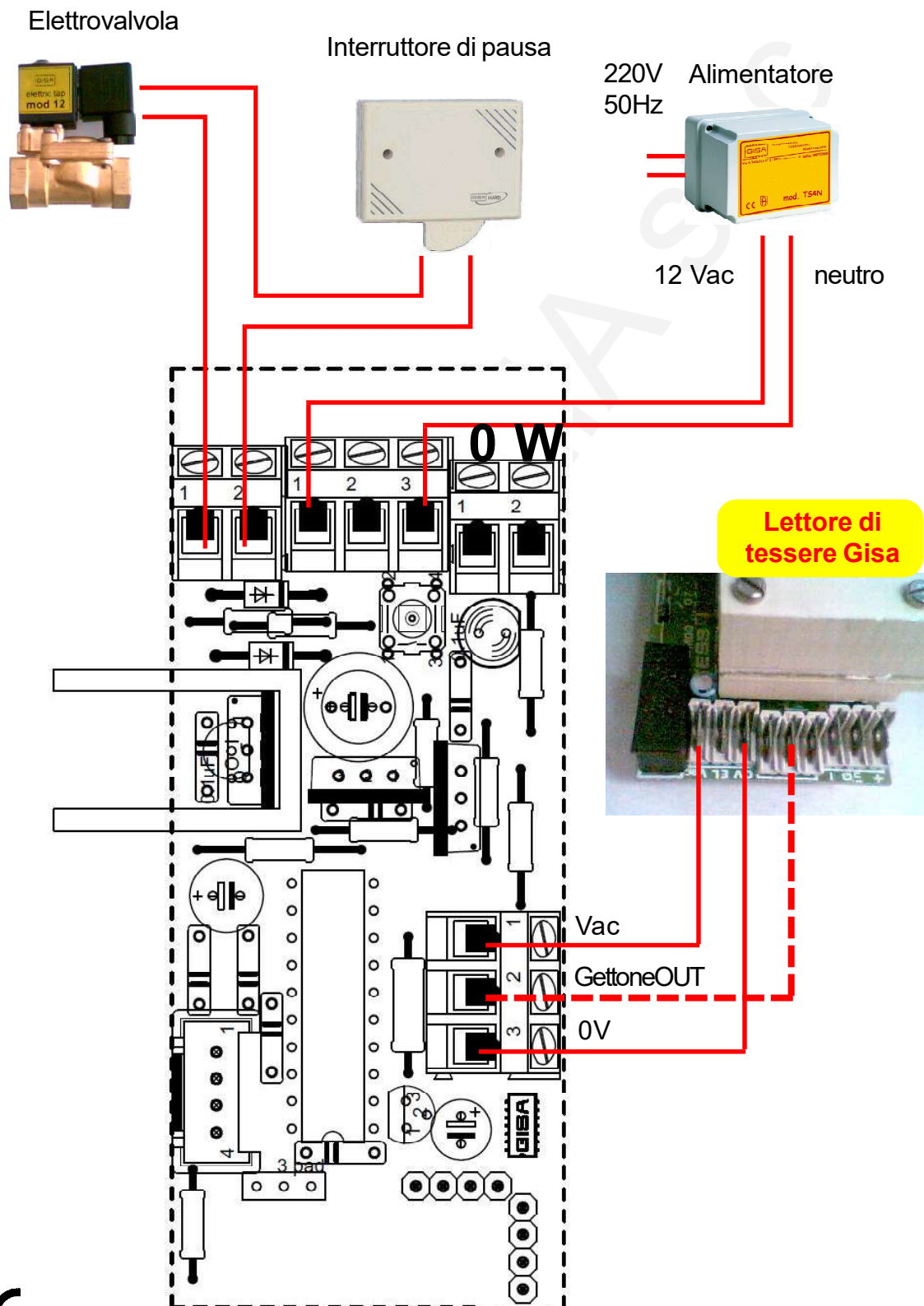


Con queste schede è possibile montare l'interruttore di pausa soltanto **in serie**.

3.5.2.1) Collegamento lettore RFID



3.5.3) Schede TEA87, TEM87 e TE13 con tessera GISA



3.5.4) Schede TE13 vers. 3

Elettrovalvola

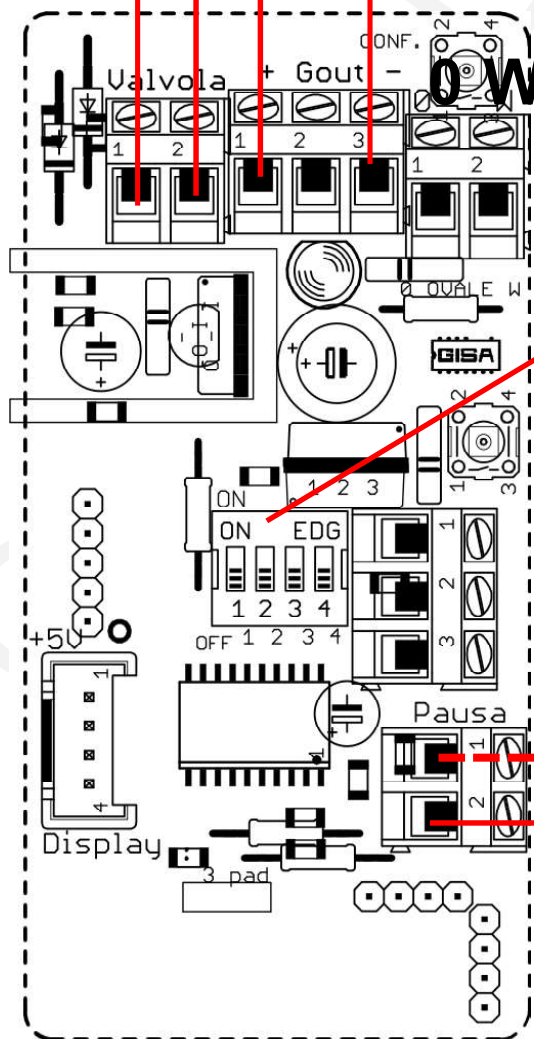


220V Alimentatore
50Hz



12 Vac

neutro



Programmazione
dei tempi.
Senza corrente

Interruttore di pausa

Pausa

0V



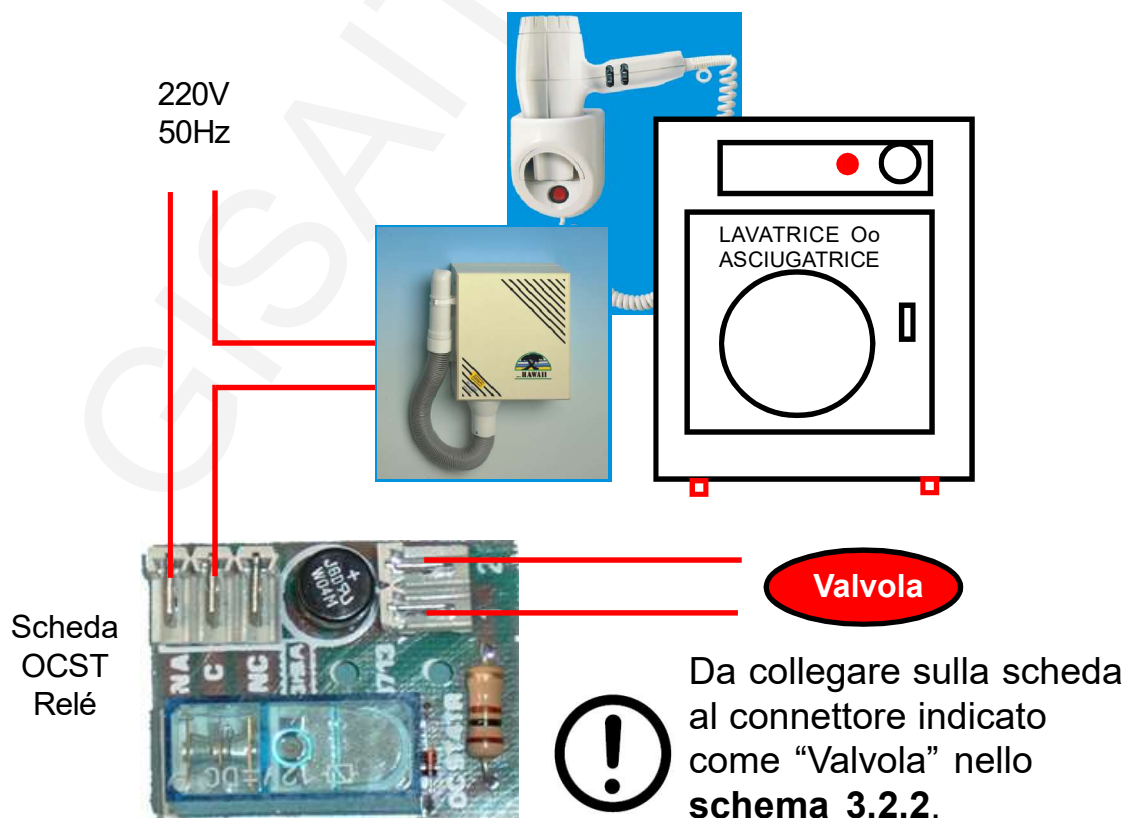
3.5.4) Scheda OCST Relé

Con le schede OneP, Cuba, TEA87, TEM87 e TE13 è possibile gestire una **qualsiasi apparecchiatura** elettronica di qualsiasi genere se è disponibile la **scheda OCST**, le cui caratteristiche tecniche del relé sono le seguenti:

Uscita comando del relé

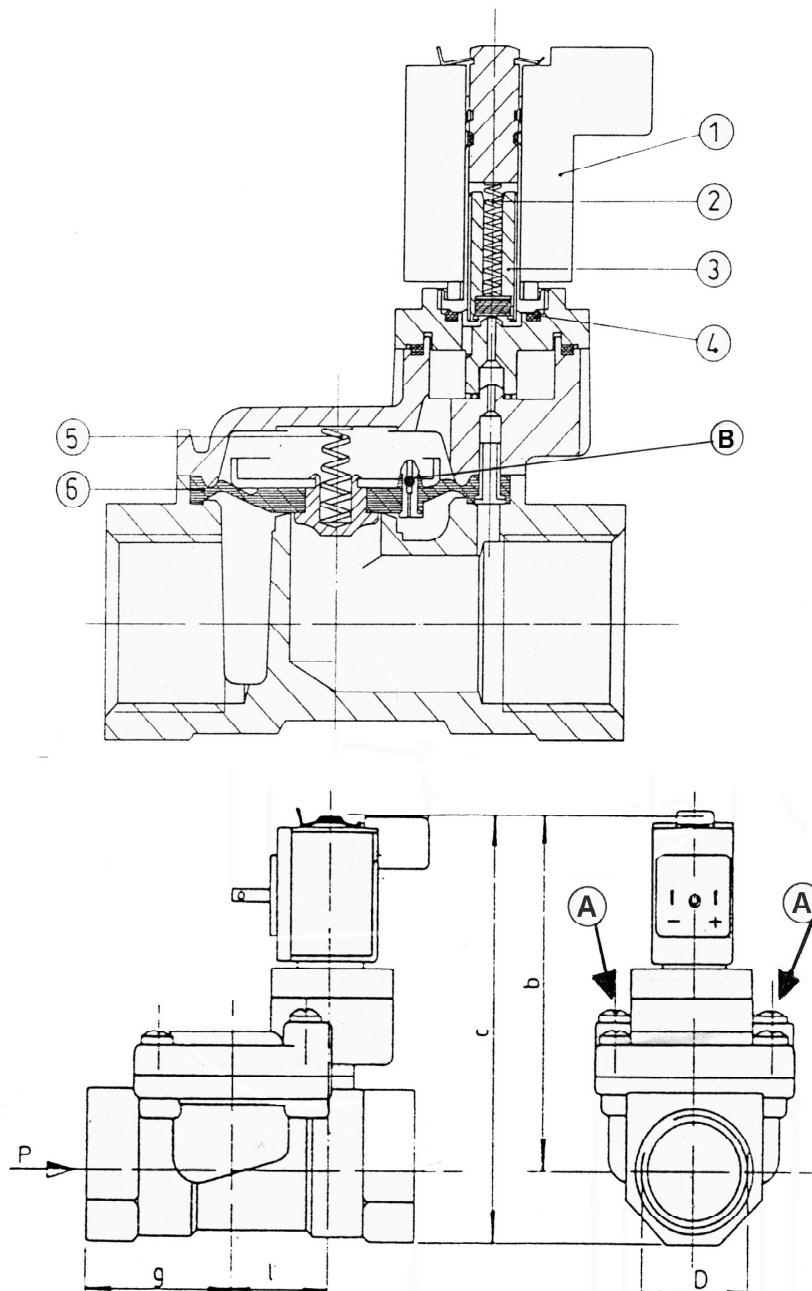
Configurazione contatti		1 scambio
Corrente nominale/Max corrente istantanea	A	16/30
Tensione nominale/Max tensione commutabile	V AC	250/400
Carico nominale in AC1	VA	4000
Carico nominale in AC15 (230 V AC)	VA	750
Portata motore monofase (230 V AC)	kW	0.55
Potere di rottura in DC1: 30/110/220 V	A	16/0.3/0.12
Carico minimo commutabile mW	(V/mA)	500 (10/5)
Materiale contatti standard		AgCdO

Ingresso comando del relé: 12 Vac o 12Vdc.



3.6) Elettrovalvola

ELETTROVALVOLA



3.7) Controllo elettrovalvola

3.7.1) Pulitura delle elettrovalvole

- 1) Svitare le **viti grandi A** sull'elettrovalvola (attenzione alla **molla 5** della membrana; si può smarrire);
- 2) Estrarre la **membrana 6** dall'elettrovalvola;
- 3) Pulire la membrana 6 e la sua sede nell'elettrovalvola;
- 4) Pulire il **piccolo foro B** sulla membrana 6 con filo di acciaio diametro 0,5 mm;
- 5) Rimontare la membrana;
- 6) Inserire la molla 5;
- 7) Riposizionare il supporto superiore dell'elettrovalvola e fissare con viti A.

3.7.2) Verifica elettrovalvola

- 1) Il **pistoncino 3** deve essere libero di muoversi all'interno della sua sede;
- 2) La **membrana 6** deve essere integra;
- 3) Le **molle 5 e 2** devono essere al loro posto;
- 4) Il valore della resistenza elettrica della bobina dell'elettrovalvola a 12 volt deve essere > 5 ohm.

3.7.3) Ritardo all'apertura o alla chiusura

Verificare che il **foro B** sia libero

3.8) Guasti

3.8.1) Inserito il gettone non esce acqua

	Verificare se c'è corrente.	Se c'è corrente va al punto A altrimenti continua.
	Inserire la corrente e riprovare.	Se esce acqua fine, altrimenti va al punto A
A	Verificare se il fusibile è rotto.	Se è integro va al punto B altrimenti continua
	Sostituire il fusibile e riprovare.	Se funziona fine, altrimenti va al punto B
B	Versione scheda solo temporizzata	Va al punto C
	Versione scheda temporizzata pausa etc.	Continua
	Se l'economizzatore è montato premere l'economizzatore altrimenti va al punto C .	
	Verificare se esce acqua.	Se esce acqua fine altrimenti continua
	Cortocircuitare i fili dell'economizzatore.	Se funziona sostituire l'economizzatore, altrimenti continua.
C	Riprovare appoggiando una mano sulla bobina dell'elettrovalvola.	Se si sente uno scatto controllare elettrovalvola vedi sottoparagrafo 3.9
	Inserire il morsetto di prova, se si è in possesso, riprovare.	Se si accende una o nessuna spia sostituire la scheda, altrimenti controllare l'elettrovalvola vedi i sottoparagrafi 3.7 e 3.9 .

3.8.2) Inserita la tessera ovale non esce acqua

	Verificare se la tessera è carica	Se la tessera è carica vai a sottoparagrafo 3.8.1 altrimenti continua
	Inserire una tessera carica e riprovare	Se funziona fine, altrimenti va a sottoparagrafo 3.8.1

3.8.3) L'economizzatore non ferma l'erogazione dell'acqua

Sconnettere i fili dell'economizzatore e unirli direttamente tra di loro

Si ferma l'erogazione sostituire l'economizzatore altrimenti sostituire la scheda.

3.8.4) Esce sempre acqua

Disinserire la corrente

Se esce ancora acqua controllare l'elettrovalvola (vedi **sottoparagrafo 3.7.1 e 3.10**)

Togliere il morsetto della fotocellula e reinserire la corrente

Se non esce ancora acqua sostituire la fotocellula altrimenti sostituire la scheda.

3.9) Pulitura filtro

- 1) Mantenere bloccato il filtro
- 2) Svitare il tappo di chiusura
- 3) Estrarre la cartuccia e pulire
- 4) Rimontare il tutto

3.10) COLLEGAMENTO ACQUA



PRIMA DI COLLEGARE LA TUBAZIONE DELL'ACQUA FAR FUORIUSCIRE DELL'ACQUA PER PULIRE LE TUBAZIONI STESSE; POTREBBERO SPORCARE LE ELETTROVALVOLE

3.11) NON SONO RISPETTATI I TEMPI



CONTROLLARE I VARI MORSETTI POSSONO ESSERE OSSIDATI; PULIRLI SE E' MONTATO L'ECONOMIZZATORE POSSONO ESSERE OSSIDATI I CONTATTI; SOSTITUIRE L'ECONOMIZZATORE.

8) PROGRAMMAZIONE

Se non si dispone del display per visualizzare i messaggi della macchina occorre fare riferimento al **LED** montato sulle schede, il quale lampeggia in un determinato modo in base all'informazione da comunicare di volta in volta.



Prima di effettuare qualsiasi operazione di programmazione e per tutta la durata delle stesse, **scollegare l'elettrovalvola.**

8.1) Tessere di tipo programmazione

In base alle funzionalità programmabili, esistono diverse tessere di programmazione che si differenziano in base al loro **ID** (sulle tessere fornite da GISA S.n.c. l'ID è indicato sull'adesivo).

8.1.1) Tessera Id.00

Tale tessera consente di programmare i seguenti valori:

- **borsellino di base** da utilizzare per le operazioni con la tessera OVALE cliente;
- **aggiustamento base dei tempi** per regolare la precisione del secondo;
- **codice impianto** che devono avere le tessere OVALI cliente per essere accettate dalla gettoniera;
- **servizio gratuito o a pagamento;**
- **costo del servizio** da esprimere sia in gettoni sia in euro;

- **durata base del servizio:** corrisponde al tempo che l'utente acquista ad ogni pagamento effettuato; è espressa in *ore:minuti:secondi*;

- **durata del ritardo all'avvio del servizio** espressa in *minuti:secondi*;
- **durata del ritardo alla fine del servizio** espressa in *minuti:secondi*;

- **durata della visualizzazione del credito della tessera:** durante tale tempo è garantita la visualizzazione del credito della tessera appena viene inserita; è espressa in *minuti:secondi*;

- **preavviso di fine servizio**
 - **durata del preavviso di fine servizio** espresso in *minuti:secondi*;
 - **inizio del preavviso dalla fine del servizio** espresso in *minuti:secondi* (o in litri nella versione a litri);

- **accettore con fotocellula** accetta gettoni o monete;
 - **Valore della moneta accettata** (se accetta monete);
- **accettore in ingresso accetta gettoni o monete**;
 - **Valore della monete accettata** (se accetta monete); se a tale ingresso è presente il validatore di monete, tale valore deve essere 0,10 euro;

- **visualizzazione tempo sul display** se il tempo è inferiore ad un'ora: è possibile impostare che mostri *minuti:secondi* o ancora *ore:minuti*.

- **salvataggio stato**: abilitato o disabilitato;

8.1.2) Tessera Id.01

Tale tessera consente di programmare i valori di taratura della fotocellula integrata alla gettoniera; utile per la gestione di errori di taratura.

8.2) Valori di default dei parametri programmabili

- il servizio è a pagamento;
- il preavviso funzionale di fine servizio dura 1 sec e inizia 20 sec prima della fine;
- i ritardi all'avvio e alla fine non sono presenti;
- sul display sono mostrati i secondi se il tempo è inferiore ad un'ora;
- lo stato non è salvato/ripristinato;

Borsellino di base (<i>prefissato</i>)	00 (borsellinoA)
Codice impianto (<i>prefissato</i>)	01 (Softcard) / 3202 (SB02)
Costo della durata base del servizio (<i>prefissato</i>)	1,00 euro / 1 gettone
Durata base del servizio (<i>a scelta, vedi par 8.3.2</i>)	3 minuti
Durata visualizzazione tessera (<i>prefissato</i>)	5 secondi
Accettatore fotocellula (<i>prefissato; non scheda Cuba</i>)	1,00 euro

Fare riferimento al **paragrafo 8.3** per come impostare i valori di default.

8.3) Programmazione durata servizio e valori di default

La gettoniera, oltre alla possibilità di effettuare un reset con i valori di default, offre maggiore flessibilità per quanto riguarda il valore della **durata base del servizio**, consentendo al gestore di selezionarne il valore tra quelli disponibili.

8.3.2a) Schede TEA87, TEM87 e TE13 (versioni V1 e V2)

- 1) Togliere l'alimentazione dalla scheda.
- 2) Se la scheda è la **V1**, collegare il pulsante **CONFERMA PROGRAMMAZIONE** al posto dell'eventuale morsetto/connettore "Lettore tessera" (vedi **schema A**).
- 3) Alimentare la scheda tenendo premuti i pulsanti **PROG** e **CONFERMA PROGRAMMAZIONE**; il LED rosso rimane spento (il display visualizza GISA).
- 4) Quando il LED rosso lampeggia (il display visualizza Bene), lasciare il pulsante **PROG**.
- 5) Terminato il lampeggio del LED rosso attendere circa 15 secondi (il display visualizza le statistiche) mantenendo premuto il pulsante **CONFERMA PROGRAMMAZIONE**. Durante l'attesa il LED rosso rimane spento.
- 6) Quando il LED rosso lampeggia (il display visualizza Prog) lasciare il pulsante **CONFERMA PROGRAMMAZIONE**.
- 7) Se i passi precedenti sono stati eseguiti correttamente, il LED rosso lampeggia secondo la sequenza lampeggio corto, corto, corto, corto (vedi **tabella C.3.2.1**); il display visualizza dE.00.
- 8) Premere più volte **PROG** fino a raggiungere la sequenza che corrisponde al tempo desiderato (vedi **tabella C.3.2.1** per verificare che la sequenza lampeggio del LED rosso corrisponde al tempo desiderato).
- 9) Premere il pulsante **CONFERMA PROGRAMMAZIONE** per confermare il tempo scelto.
- 10) Quando la scheda accetta il tempo selezionato, il LED rosso lampeggia (il display visualizza Endd) per confermare che è pronta al funzionamento dopo pochi secondi.

8.3.2.1a) Notifica indice mediante LED (versioni V1 e V2)

Per la selezione della durata base del servizio il gestore deve selezionare l'indice corrispondente al valore desiderato. Ogni indice è identificato dal LED da una sequenza di **4 lampeggi** ed in base alla loro durata è possibile risalire all'indice selezionato. Le sequenze di lampeggi si ripetono ciclicamente, ma ogni sequenza è preceduta da un intervallo di tempo più lungo durante il quale il LED è spento in modo da poter individuare facilmente l'inizio della sequenza stessa.

Oltre la durata, è possibile programmare anche se la pausa in serie è presente o no.

Sequenza lampeggio				Indice	Durata (hh:mm:ss)	Con pausa
<i>Versione con tempi brevi</i>						
corto	corto	corto	corto	0	00:00:01	No
corto	corto	corto	lungo	1	00:00:30	No
corto	corto	lungo	corto	2	00:00:60	No
corto	corto	lungo	lungo	3	00:01:30	No
corto	lungo	corto	corto	4	00:02:00	No
corto	lungo	corto	lungo	5	00:03:00	No
corto	lungo	lungo	corto	6	00:04:00	No
corto	lungo	lungo	lungo	7	00:05:00	No
lungo	corto	corto	corto	8	00:00:01	Si
lungo	corto	corto	lungo	9	00:00:30	Si
lungo	corto	lungo	corto	10	00:01:00	Si
lungo	corto	lungo	lungo	11	00:01:30	Si
lungo	lungo	corto	corto	12	00:02:00	Si
lungo	lungo	corto	lungo	13	00:03:00	Si
lungo	lungo	lungo	corto	14	00:04:00	Si
lungo	lungo	lungo	lungo	15	default di fabbrica (vedi par. 8.2)	

Versione con tempi lunghi

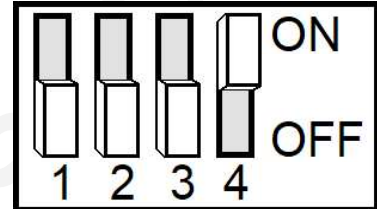
corto	corto	corto	corto	0	00:04:15	No
corto	corto	corto	lungo	1	00:08:31	No
corto	corto	lungo	corto	2	00:12:47	No
corto	corto	lungo	lungo	3	00:17:03	No
corto	lungo	corto	corto	4	00:21:19	No
corto	lungo	corto	lungo	5	00:25:35	No
corto	lungo	lungo	corto	6	00:29:51	No
corto	lungo	lungo	lungo	7	00:34:07	No
lungo	corto	corto	corto	8	00:38:23	No
lungo	corto	corto	lungo	9	00:46:55	No
lungo	corto	lungo	corto	10	00:55:27	No
lungo	corto	lungo	lungo	11	01:08:15	No
lungo	lungo	corto	corto	12	01:16:47	No
lungo	lungo	corto	lungo	13	01:25:19	No
lungo	lungo	lungo	corto	14	01:33:51	No
lungo	lungo	lungo	lungo	15	default di fabbrica (vedi par. 8.2)	

8.3.2b) Schede TEA87, TEM87 e TE13 (versione V3): ripristino default di fabbrica

- 1) Togliere l'alimentazione dalla scheda.
- 2) Se la scheda è la **V1**, collegare il pulsante **CONFERMA PROGRAMMAZIONE** al posto dell'eventuale morsetto/connettore "Lettore tessera" (vedi **schema A**).
- 3) Alimentare la scheda tenendo premuti i pulsanti **PROG** e **CONFERMA PROGRAMMAZIONE**; il LED rosso rimane spento (il display visualizza GISA).
- 4) Quando il LED rosso lampeggia (il display visualizza Bene), lasciare il pulsante **PROG**.
- 5) Terminato il lampeggio del LED rosso attendere circa 15 secondi (il display visualizza le statistiche) mantenendo premuto il pulsante **CONFERMA PROGRAMMAZIONE**. Durante l'attesa il LED rosso rimane spento.
- 6) Quando il LED rosso lampeggia (il display visualizza Prog) lasciare il pulsante **CONFERMA PROGRAMMAZIONE**.
- 7) Se i passi precedenti sono stati eseguiti correttamente, il LED rosso lampeggia (il display visualizza Endd) per confermare il ripristino del default di fabbrica. L'apparecchiatura sarà pronta al funzionamento dopo pochi secondi.

8.3.2.1b) Schede TEA87, TEM87 e TE13 (versione V3)

Per la selezione della durata base del servizio il gestore deve porre i **4 minidip** presenti sulla scheda (vedi schema **capitolo A**, versione **V3**) in una delle configurazioni indicate nella seguente tabella. Ad ogni configurazione corrisponde la durata del servizio indicata ed è sempre abilitata la pausa (in parallelo).



Mdip1	Mdip2	Mdip3	Mdip4	Durata (hh:mm:ss)
<i>Versione con tempi brevi</i>				
off	off	off	off	00:00:01
off	off	off	ON	00:00:10
off	off	ON	off	00:00:15
off	off	ON	ON	00:00:20
off	ON	off	off	00:00:30
off	ON	off	ON	00:00:40
off	ON	ON	off	00:00:50
off	ON	ON	ON	00:01:00
ON	off	off	off	00:01:15
ON	off	off	ON	00:01:30
ON	off	ON	off	00:02:00
ON	off	ON	ON	00:02:30
ON	ON	off	off	00:03:00
ON	ON	off	ON	00:04:00
ON	ON	ON	off	00:05:00
ON	ON	ON	ON	Tempo programmato con tessera



Il nuovo tempo programmato è caricato all'avvio dell'apparecchiatura, quindi ad ogni modifica è necessario riavviarla.

<i>Versione con tempi lunghi</i>				
off	off	off	off	00:04:15
off	off	off	ON	00:08:31
off	off	ON	off	00:12:47
off	off	ON	ON	00:17:03
off	ON	off	off	00:21:19
off	ON	off	ON	00:25:35
off	ON	ON	off	00:29:51
off	ON	ON	ON	00:34:07
ON	off	off	off	00:38:23
ON	off	off	ON	00:46:55
ON	off	ON	off	00:55:27
ON	off	ON	ON	01:08:15
ON	ON	off	off	01:16:47
ON	ON	off	ON	01:25:19
ON	ON	ON	off	01:33:51
ON	ON	ON	ON	Tempo programmato con tessera



Il nuovo tempo programmato è caricato all'avvio dell'apparecchiatura, quindi ad ogni modifica è necessario riavviarla.



8.4) Caricamento dei parametri con i valori prelevati da tessera

8.4.2) Schede TEA87, TEM87 e TE13

Scollegare dalla presa di corrente la gettoniera o togliere l'alimentazione.

Inserire la tessera¹ di programmazione.

Collegare alla presa di corrente la gettoniera.

Il LED rimane spento e si visualizza sul display **GISA**.

Premere il pulsante **PROG** quando il display visualizza GISA.

Il LED lampeggia rapidamente per circa 2 secondi e si visualizza sul display **Bene**.

Rilasciare il pulsante **PROG**.

Il LED rimane spento e si visualizzano sul display le statistiche.

Attendere circa 15 secondi la fine della visualizzazione delle statistiche.

Il LED lampeggia rapidamente per circa 2 secondi e si visualizza sul display **EndE**, ad indicare il caricamento dei valori prelevati da tessera.

NOTE

1) Se la tessera non è di tipo programmazione o è di tipo programmazione ma non per la gettoniera in questione, il LED rimane spento e si visualizza sul display **Er00**, cioè errore di codice 0.

8.7) Azzeramento dello stato della gettoniera

8.7.2) Schede TEA87, TEM87 e TE13

Scollegare dalla presa di corrente la gettoniera o togliere l'alimentazione.

Collegare alla presa di corrente la gettoniera.

Il LED rimane spento e si visualizza sul display **GISA**.

Premere il pulsante **PROG** quando il display visualizza GISA.

Il LED lampeggia rapidamente per circa 2 secondi e si visualizza sul display **Bene**.

Rilasciare il pulsante **PROG**.

Il LED rimane spento e si visualizzano sul display le statistiche.

Attendere circa 15 secondi la fine della visualizzazione delle statistiche.

Il LED lampeggia rapidamente per circa 2 secondi e si visualizza sul display **EndA**, ad indicare l'azzeramento dello stato della gettoniera.

8.9) Taratura manuale della fotocellula

8.9.2) Schede TEA87, TEM87 e TE13

Scollegare dalla presa di corrente la gettoniera o togliere l'alimentazione.

Se la scheda è la **V1**, porre sulla scheda il connettore per il **pulsante CONFERMA PROGRAMMAZIONE**, fornito in dotazione, sul morsetto della tessera, scollegando prima il lettore già montato (se presente) (fare riferimento allo **schema 3.2.3** per individuarlo).

Collegare alla presa di corrente la gettoniera.

Il LED rimane spento e si visualizza sul display **GISA**.

Premere il pulsante PROG quando il display visualizza GISA.

Il LED lampeggia rapidamente per circa 2 secondi e si visualizza sul display **Bene**.

Rilasciare il pulsante **PROG**.

Il LED rimane spento e si visualizzano sul display le statistiche.

Attendere circa 15 secondi la fine della visualizzazione delle statistiche, **tenendo premuto** il pulsante **CONFERMA PROGRAMMAZIONE**.

Il LED lampeggia rapidamente per circa 2 secondi e si visualizza sul display **Prog**.

Attendere circa 5 secondi (tempo di default) **tenendo premuto** il pulsante **CONFERMA PROGRAMMAZIONE**.

Il LED lampeggia rapidamente per circa 2 secondi e si visualizza sul display **tara**.

Inserire più volte lo stesso gettone / moneta.

Il LED rimane spento e si visualizza sul display **tara**.

Per confermare la selezione, premere il pulsante **CONFERMA PROGRAMMAZIONE**.

Il LED lampeggia rapidamente per circa 2 secondi ad indicare la fine della taratura della fotocellula e si visualizza sul display **tara**.

Se la scheda è la **V1**, rimuovere il connettore.